



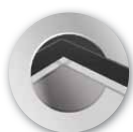
GEZE TS 5000 DÖRRSTÄNGARE MED GLIDSKENA



DÖRRTEKNIK



AUTOMATISKA
DÖRRSYSTEM



GLASSYSTEM



KOMFORT- OCH
RÖKVENTILATION



SÄKERHETSTEKNIK



GEZE TS 5000 DÖRRSTÄNGARE MED GLIDSKENA



DÖRRTEKNIK



AUTOMATISKA
DÖRRSYSTEM



GLASSYSTEM



KOMFORT- OCH
RÖKVENTILATION



SÄKERHETSTEKNIK



GEZE TS 5000 DÖRRSTÄNGARE MED GLIDSKENA



DÖRRTEKNIK



AUTOMATISKA
DÖRRSYSTEM



GLASSYSTEM



KOMFORT- OCH
RÖKVENTILATION



SÄKERHETSTEKNIK

**GEZE TS 5000**

TS 5000 serien är en komplett serie av dörrstängare med glidskenesystem till enkel- och dubbeldörrar. TS 5000 serien kan användas på in- och utvändiga dörrar och är naturligtvis godkända för branddörrar. Det excentriska kuggdrevet garanterar ett lågt öppningsmotstånd. Alla funktioner kan justeras framifrån på dörrstängaren som också är utrustad med en optisk indikator som visar den aktuella fjäderstyrkan. Hög kvalitet, enkel montering och stilren design är krav vi ställer på alla våra dörrstängare.

ANVÄNDNINGSSOMRÅDE:

- Invändiga och utvändiga slagdörrar
 - Kan användas till höger- och vänsterhängda dörrar
 - Normalmontage på gångjärnssidan eller karmmontage på anslagsidan
 - Godkänd för brandklassade dörrar
 - Vid användning på branddörr behövs en montageplatta
 - För dörrbladsbredder enligt nedan
- | Storleksklass | Dörrbladsbredd |
|---------------|----------------|
| 2* | 750 - 850 mm |
| 3 | 850 - 950 mm |
| 4 | 950 - 1100 mm |
| 5 | 1100 - 1250 mm |
| 6 | 1250 - 1400 mm |
| 7 | 1400 - 1600 mm |
- * Denna storleksklass får enligt EN inte ställas in på brandklassade dörrar.

PRODUKTEGENSKAPER:

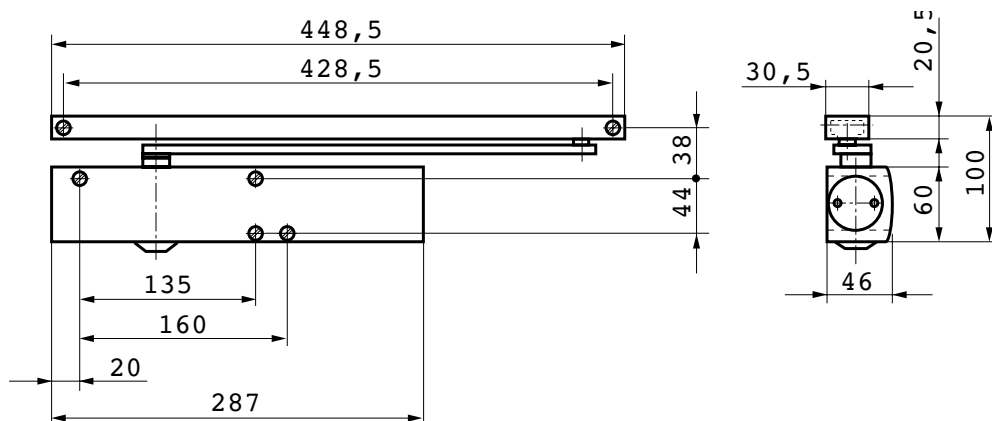
- Stilren design
- Alla funktioner justeras framifrån
- Optisk storleksindikator
- Termostabila säkerhetsventiler i öppet och stängt läge
- Justerbar stängningskraft, storlek 2-6
- Justerbar stängningshastighet 180-0°
- Justerbar öppningsbroms från 70°
- Justerbar tillslagskraft via ventil 7-0°
- Kan monteras på dörr eller karm på upp till 1400 mm dörrbladsbredd
- Standardkulör är silver, brun och vit lackerad RAL 9016
- Specialkulör enligt RAL eller NCS skala

ID NR.

Beteckning	Egenskap	ID nr.
GEZE Dörrstängare TS 5000 storlek 2-6, utan arm och glidskena	Silver	027333
	Vit RAL 9016	027335
Glidskena med arm	Silver	068221
	Vit RAL 9016	015695

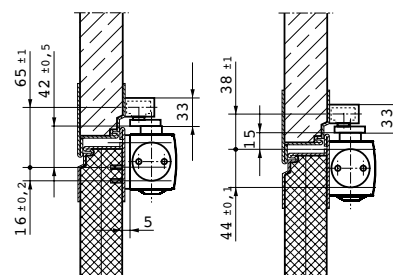
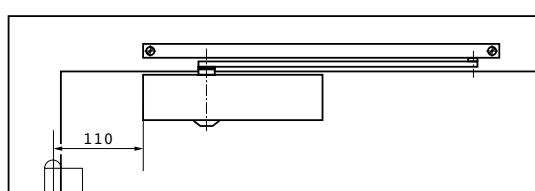
GEZE TS 5000 DÖRRSTÄNGARE MED GLIDSKENA

MÅTT TS 5000



MONTAGE

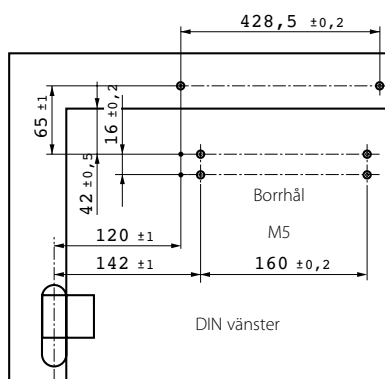
På gångjärnssidan



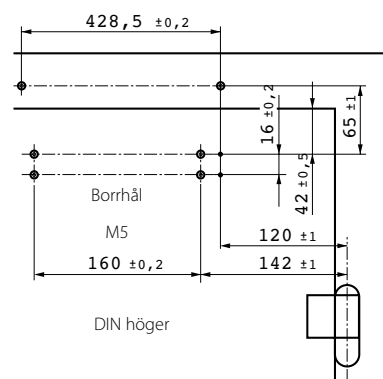
Snitt A

Snitt B

Med montageplatta

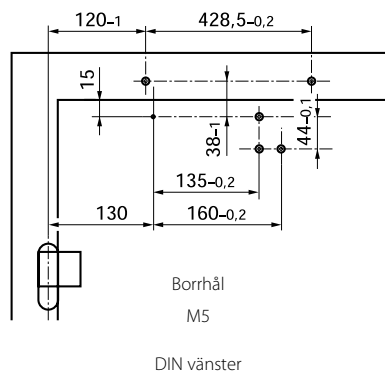


DIN vänster

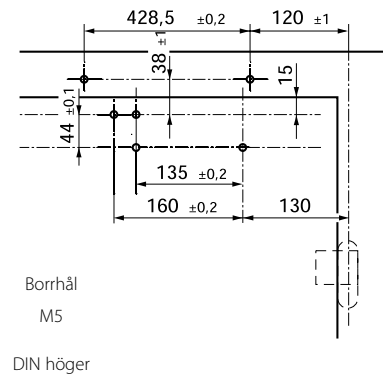


DIN höger

Utan montageplatta



DIN vänster



DIN höger

TILLBEHÖR:

- Montageplatta till dörrstängarhus och glidskena
- Universalplatta till dörrstängarhus
- Klämplatta till helglasdörr
- Glidskena med fast glidkloss
- Mekaniskt uppställningsbeslag 80-120°
- Mekanisk öppningsbegränsare
- Täckkåpa i rostfritt stål / mässing

TS 5000
VARIANTER:

- | | | | |
|---------------|---------------------------------------------------------------------------|-------------------|----------------------------------------------------------------------------------------------------------|
| ■ TS 5000 | Standardmontage på gångjärnssida | ■ TS 5000 RFS | Elektrohydrauliskuppställning, "freeswingsarm" och integrerad rökdetektor |
| ■ TS 5000 S | Standardmontage på gångjärnssida med stängningsfördröjning | ■ TS 5000 ISM | Glidskena med koordinatorsida |
| ■ TS 5000 L | Montage anslagssida (BG) | ■ TS 5000 L ISM | Glidskena med koordinatorsida, anslagssida (BG) |
| ■ TS 5000 E | Elektromekanisk uppställning | ■ TS 5000 E-ISM | Glidskena med elektromekanisk uppställning och koordinatorsida |
| ■ TS 5000 L E | Elektromekanisk uppställning, montage anslagssidan (BG) | ■ TS 5000 L E-ISM | Glidskena med elektromekanisk uppställning, koordinatorsida, anslagssida (BG) |
| ■ TS 5000 R | Elektromekanisk uppställning och integrerad rökdetektor | ■ TS 5000 R-ISM | Glidskena med elektromekanisk uppställning, koordinatorsida och integrerad rökdetektor |
| ■ TS 5000 L R | Elektromekanisk uppställning och integrerad rökdetektor anslagssidan (BG) | ■ TS 5000 L R-ISM | Glidskena med elektromekanisk uppställning, koordinatorsida och integrerad rökdetektor, anslagssida (BG) |
| ■ TS 5000 EFS | Elektrohydraulisk uppställning och "freeswingsarm" | | |

OM GEZE

GEZE Scandinavia AB är ett helägt dotterbolag till GEZE GmbH. GEZE är en världsledande tillverkare av manuella och automatiska dörr- och fönsterteknologisystem med dotterbolag och produktion runt om i världen. Sedan starten 1863 har design, funktion och innovation varit det centrala i GEZE's filosofi. För marknaden betyder det den senaste tekniken, kvalitet, funktionalitet och formkön design.

Vi arbetar i nära samarbete med marknadens aktörer, tillsammans utvecklar vi lösningar som förvandlar ambitiösa visioner till verklighet.

GEZE SCANDINAVIA

GEZE Sverige
Mallsingan 10
Box 7060
S-187 11 Täby
Tel. +46 (0) 8-732 34 00
Fax +46 (0) 8-732 34 99
E-mail: sverige.se@geze.com
www.geze.se

GEZE Danmark
Mårkærvej 13 J-K
DK-2630 Taastrup
Tel. +45 46 32 33 24
Fax +45 46 32 33 26
E-mail: danmark.se@geze.com
www.geze.dk

GEZE Norge
Industrivegen 34B
NO-2072 Dal
Tel. +47 63 95 72 00
Fax +47 63 95 71 73
E-mail: norge.se@geze.com
www.geze.no

**GEZE TS 5000**

TS 5000 serien är en komplett serie av dörrstängare med glidskenesystem till enkel- och dubbeldörrar. TS 5000 serien kan användas på in- och utvändiga dörrar och är naturligtvis godkända för branddörrar. Det excentriska kuggdrevet garanterar ett lågt öppningsmotstånd. Alla funktioner kan justeras framifrån på dörrstängaren som också är utrustad med en optisk indikator som visar den aktuella fjäderstyrkan. Hög kvalitet, enkel montering och stilren design är krav vi ställer på alla våra dörrstängare.

ANVÄNDNINGSSOMRÅDE:

- Invändiga och utvändiga slagdörrar
 - Kan användas till höger- och vänsterhängda dörrar
 - Normalmontage på gångjärnssidan eller karmmontage på anslagsidan
 - Godkänd för brandklassade dörrar
 - Vid användning på branddörr behövs en montageplatta
 - För dörrbladsbredder enligt nedan
- | Storleksklass | Dörrbladsbredd |
|---------------|----------------|
| 2* | 750 - 850 mm |
| 3 | 850 - 950 mm |
| 4 | 950 - 1100 mm |
| 5 | 1100 - 1250 mm |
| 6 | 1250 - 1400 mm |
| 7 | 1400 - 1600 mm |
- * Denna storleksklass får enligt EN inte ställas in på brandklassade dörrar.

PRODUKTEGENSKAPER:

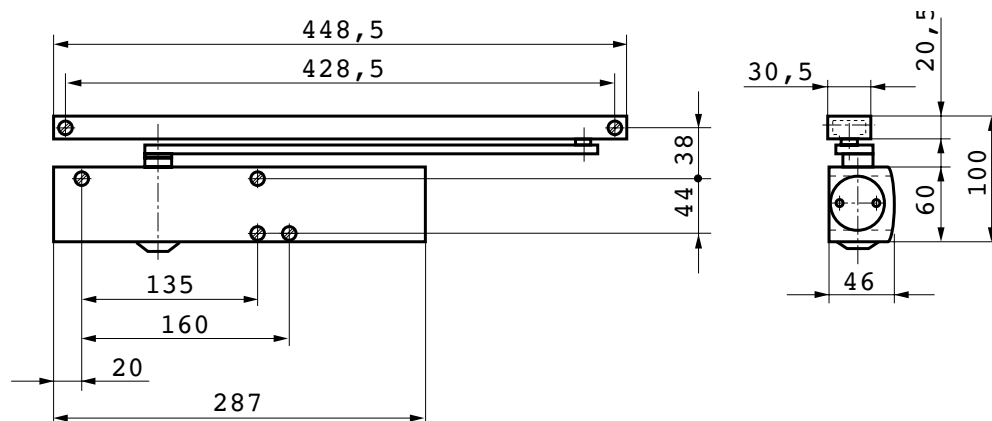
- Stilren design
- Alla funktioner justeras framifrån
- Optisk storleksindikator
- Termostabila säkerhetsventiler i öppet och stängt läge
- Justerbar stängningskraft, storlek 2-6
- Justerbar stängningshastighet 180-0°
- Justerbar öppningsbroms från 70°
- Justerbar tillslagskraft via ventil 7-0°
- Kan monteras på dörr eller karm på upp till 1400 mm dörrbladsbredd
- Standardkulör är silver, brun och vit lackerad RAL 9016
- Specialkulör enligt RAL eller NCS skala

ID NR.

Beteckning	Egenskap	ID nr.
GEZE Dörrstängare TS 5000 storlek 2-6, utan arm och glidskena	Silver	027333
	Vit RAL 9016	027335
Glidskena med arm	Silver	068221
	Vit RAL 9016	015695

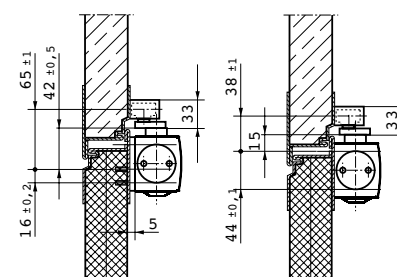
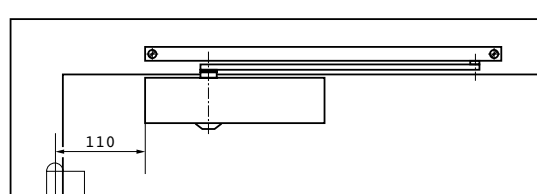
GEZE TS 5000 DÖRRSTÄNGARE MED GLIDSKENA

MÅTT TS 5000



MONTAGE

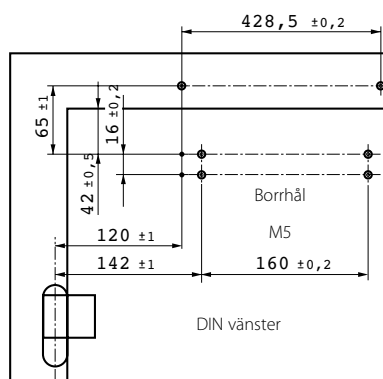
På gångjärnssidan



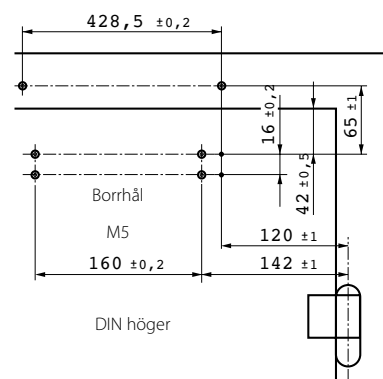
Snitt A

Snitt B

Med montageplatta

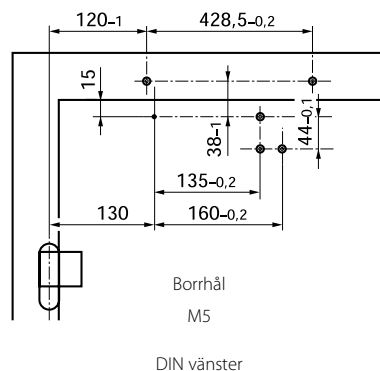


DIN vänster

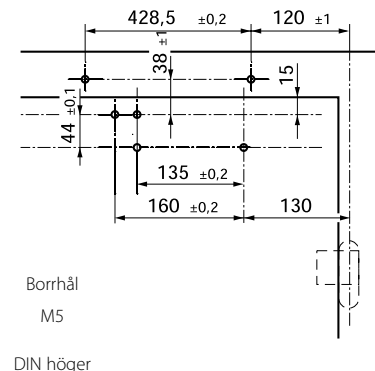


DIN höger

Utan montageplatta



DIN vänster



DIN höger

TILLBEHÖR:

- Montageplatta till dörrstängarhus och glidskena
- Universalplatta till dörrstängarhus
- Klämplatta till helglasdörr
- Glidskena med fast glidkloss
- Mekaniskt uppställningsbeslag 80-120°
- Mekanisk öppningsbegränsare
- Täckåpa i rostfritt stål / mässing

TS 5000
VARIANTER:

- | | | | |
|---------------|---------------------------------------------------------------------------|-------------------|----------------------------------------------------------------------------------------------------------|
| ■ TS 5000 | Standardmontage på gångjärnssida | ■ TS 5000 RFS | Elektrohydrauliskuppställning, "freeswingsarm" och integrerad rökdetektor |
| ■ TS 5000 S | Standardmontage på gångjärnssida med stängningsfördröjning | ■ TS 5000 ISM | Glidskena med koordinatorsida |
| ■ TS 5000 L | Montage anslagssida (BG) | ■ TS 5000 L ISM | Glidskena med koordinatorsida, anslagssida (BG) |
| ■ TS 5000 E | Elektromekanisk uppställning | ■ TS 5000 E-ISM | Glidskena med elektromekanisk uppställning och koordinatorsida |
| ■ TS 5000 L E | Elektromekanisk uppställning, montage anslagssidan (BG) | ■ TS 5000 L E-ISM | Glidskena med elektromekanisk uppställning, koordinatorsida, anslagssida (BG) |
| ■ TS 5000 R | Elektromekanisk uppställning och integrerad rökdetektor | ■ TS 5000 R-ISM | Glidskena med elektromekanisk uppställning, koordinatorsida och integrerad rökdetektor |
| ■ TS 5000 L R | Elektromekanisk uppställning och integrerad rökdetektor anslagssidan (BG) | ■ TS 5000 L R-ISM | Glidskena med elektromekanisk uppställning, koordinatorsida och integrerad rökdetektor, anslagssida (BG) |
| ■ TS 5000 EFS | Elektrohydraulisk uppställning och "freeswingsarm" | | |

OM GEZE

GEZE Scandinavia AB är ett helägt dotterbolag till GEZE GmbH. GEZE är en världsledande tillverkare av manuella och automatiska dörr- och fönsterteknologisystem med dotterbolag och produktion runt om i världen. Sedan starten 1863 har design, funktion och innovation varit det centrala i GEZE's filosofi. För marknaden betyder det den senaste tekniken, kvalitet, funktionalitet och formkön design.

Vi arbetar i nära samarbete med marknadens aktörer, tillsammans utvecklar vi lösningar som förvandlar ambitiösa visioner till verklighet.

GEZE SCANDINAVIA

GEZE Sverige
Mallsingan 10
Box 7060
S-187 11 Täby
Tel. +46 (0) 8-732 34 00
Fax +46 (0) 8-732 34 99
E-mail: sverige.se@geze.com
www.geze.se

GEZE Danmark
Mårkærvej 13 J-K
DK-2630 Taastrup
Tel. +45 46 32 33 24
Fax +45 46 32 33 26
E-mail: danmark.se@geze.com
www.geze.dk

GEZE Norge
Industrivegen 34B
NO-2072 Dal
Tel. +47 63 95 72 00
Fax +47 63 95 71 73
E-mail: norge.se@geze.com
www.geze.no



GEZE TS 5000 DÖRRSTÄNGARE MED GLIDSKENA



DÖRRTEKNIK



AUTOMATISKA
DÖRRSYSTEM



GLASSYSTEM



KOMFORT- OCH
RÖKVENTILATION



SÄKERHETSTEKNIK

**GEZE TS 5000**

TS 5000 serien är en komplett serie av dörrstängare med glidskenesystem till enkel- och dubbeldörrar. TS 5000 serien kan användas på in- och utvändiga dörrar och är naturligtvis godkända för branddörrar. Det excentriska kuggdrevet garanterar ett lågt öppningsmotstånd. Alla funktioner kan justeras framifrån på dörrstängaren som också är utrustad med en optisk indikator som visar den aktuella fjäderstyrkan. Hög kvalitet, enkel montering och stilren design är krav vi ställer på alla våra dörrstängare.

ANVÄNDNINGSSOMRÅDE:

- Invändiga och utvändiga slagdörrar
 - Kan användas till höger- och vänsterhängda dörrar
 - Normalmontage på gångjärnssidan eller karmmontage på anslagsidan
 - Godkänd för brandklassade dörrar
 - Vid användning på branddörr behövs en montageplatta
 - För dörrbladsbredder enligt nedan
- | Storleksklass | Dörrbladsbredd |
|---------------|----------------|
| 2* | 750 - 850 mm |
| 3 | 850 - 950 mm |
| 4 | 950 - 1100 mm |
| 5 | 1100 - 1250 mm |
| 6 | 1250 - 1400 mm |
| 7 | 1400 - 1600 mm |
- * Denna storleksklass får enligt EN inte ställas in på brandklassade dörrar.

PRODUKTEGENSKAPER:

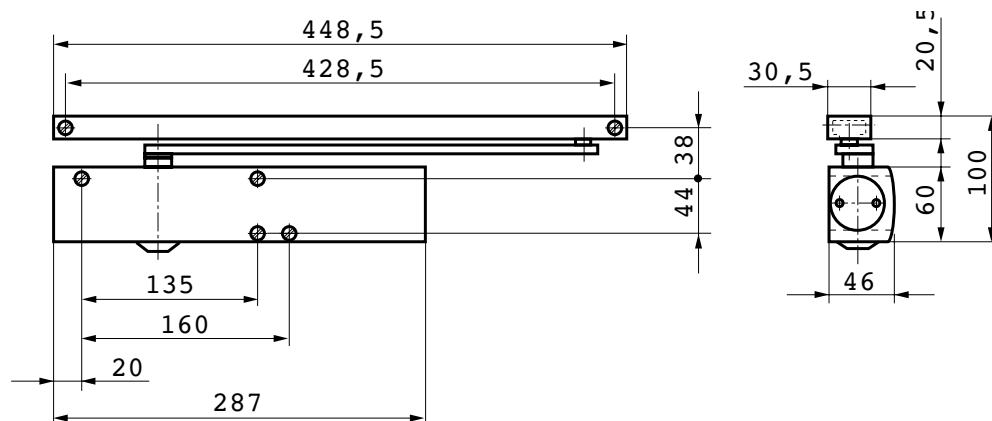
- Stilren design
- Alla funktioner justeras framifrån
- Optisk storleksindikator
- Termostabila säkerhetsventiler i öppet och stängt läge
- Justerbar stängningskraft, storlek 2-6
- Justerbar stängningshastighet 180-0°
- Justerbar öppningsbroms från 70°
- Justerbar tillslagskraft via ventil 7-0°
- Kan monteras på dörr eller karm på upp till 1400 mm dörrbladsbredd
- Standardkulör är silver, brun och vit lackerad RAL 9016
- Specialkulör enligt RAL eller NCS skala

ID NR.

Beteckning	Egenskap	ID nr.
GEZE Dörrstängare TS 5000 storlek 2-6, utan arm och glidskena	Silver	027333
	Vit RAL 9016	027335
Glidskena med arm	Silver	068221
	Vit RAL 9016	015695

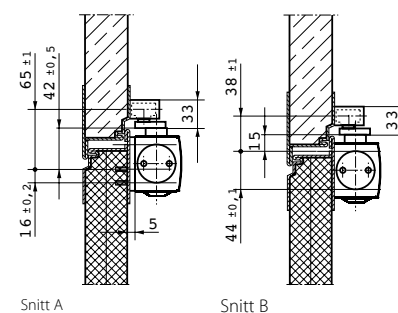
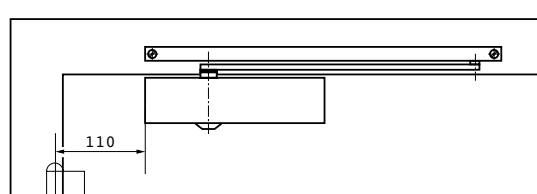
GEZE TS 5000 DÖRRSTÄNGARE MED GLIDSKENA

MÅTT TS 5000

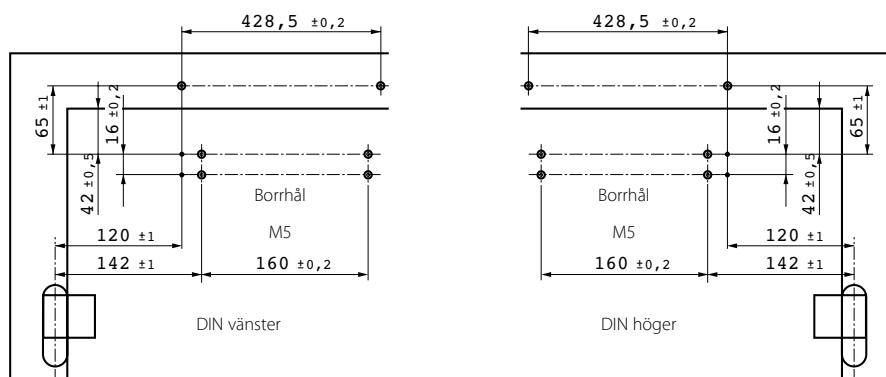


MONTAGE

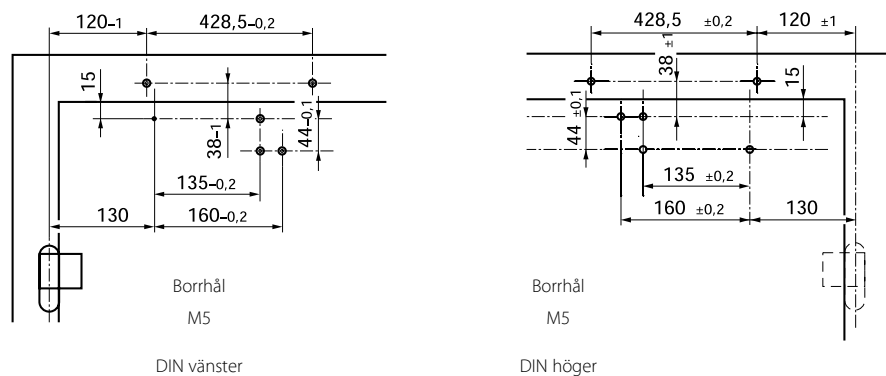
På gångjärnssidan



Med montageplatta



Utan montageplatta



TILLBEHÖR:

- Montageplatta till dörrstängarhus och glidskena
- Universalplatta till dörrstängarhus
- Klämplatta till helglasdörr
- Glidskena med fast glidkloss
- Mekaniskt uppställningsbeslag 80-120°
- Mekanisk öppningsbegränsare
- Täckkåpa i rostfritt stål / mässing

TS 5000
VARIANTER:

- | | | | |
|---------------|---------------------------------------------------------------------------|-------------------|-------------------------------------------------------------------------------------------------------|
| ■ TS 5000 | Standardmontage på gångjärnssida | ■ TS 5000 RFS | Elektrohydrauliskuppställning, "freeswingsarm" och integrerad rökdetektor |
| ■ TS 5000 S | Standardmontage på gångjärnssida med stängningsfördröjning | ■ TS 5000 ISM | Glidskena med koordinators |
| ■ TS 5000 L | Montage anslagssida (BG) | ■ TS 5000 L ISM | Glidskena med koordinators, anslagssida (BG) |
| ■ TS 5000 E | Elektromekanisk uppställning | ■ TS 5000 E-ISM | Glidskena med elektromekanisk uppställning och koordinators |
| ■ TS 5000 L E | Elektromekanisk uppställning, montage anslagssidan (BG) | ■ TS 5000 L E-ISM | Glidskena med elektromekanisk uppställning, koordinators-anslagssida (BG) |
| ■ TS 5000 R | Elektromekanisk uppställning och integrerad rökdetektor | ■ TS 5000 R-ISM | Glidskena med elektromekanisk uppställning, koordinators och integrerad rökdetektor |
| ■ TS 5000 L R | Elektromekanisk uppställning och integrerad rökdetektor anslagssidan (BG) | ■ TS 5000 L R-ISM | Glidskena med elektromekanisk uppställning, koordinators och integrerad rökdetektor, anslagssida (BG) |
| ■ TS 5000 EFS | Elektrohydraulisk uppställning och "freeswingsarm" | | |

OM GEZE

GEZE Scandinavia AB är ett helägt dotterbolag till GEZE GmbH. GEZE är en världsledande tillverkare av manuella och automatiska dörr- och fönsterteknologisystem med dotterbolag och produktion runt om i världen. Sedan starten 1863 har design, funktion och innovation varit det centrala i GEZE's filosofi. För marknaden betyder det den senaste tekniken, kvalitet, funktionalitet och formskön design.

Vi arbetar i nära samarbete med marknads aktörer, tillsammans utvecklar vi lösningar som förvandlar ambitiösa visioner till verklighet.

GEZE SCANDINAVIA

GEZE Sverige
Mallsingan 10
Box 7060
S-187 11 Täby
Tel. +46 (0) 8-732 34 00
Fax +46 (0) 8-732 34 99
E-mail: sverige.se@geze.com
www.geze.se

GEZE Danmark
Mårkærvej 13 J-K
DK-2630 Taastrup
Tel. +45 46 32 33 24
Fax +45 46 32 33 26
E-mail: danmark.se@geze.com
www.geze.dk

GEZE Norge
Industrivegen 34B
NO-2072 Dal
Tel. +47 63 95 72 00
Fax +47 63 95 71 73
E-mail: norge.se@geze.com
www.geze.no



**GEZE TS 5000**

TS 5000 serien är en komplett serie av dörrstängare med glidskenesystem till enkel- och dubbeldörrar. TS 5000 serien kan användas på in- och utvändiga dörrar och är naturligtvis godkända för branddörrar. Det excentriska kuggdrevet garanterar ett lågt öppningsmotstånd. Alla funktioner kan justeras framifrån på dörrstängaren som också är utrustad med en optisk indikator som visar den aktuella fjäderstyrkan. Hög kvalitet, enkel montering och stilren design är krav vi ställer på alla våra dörrstängare.

ANVÄNDNINGSSOMRÅDE:

- Invändiga och utvändiga slagdörrar
 - Kan användas till höger- och vänsterhängda dörrar
 - Normalmontage på gångjärnssidan eller karmmontage på anslagsidan
 - Godkänd för brandklassade dörrar
 - Vid användning på branddörr behövs en montageplatta
 - För dörrbladsbredder enligt nedan
- | Storleksklass | Dörrbladsbredd |
|---------------|----------------|
| 2* | 750 - 850 mm |
| 3 | 850 - 950 mm |
| 4 | 950 - 1100 mm |
| 5 | 1100 - 1250 mm |
| 6 | 1250 - 1400 mm |
| 7 | 1400 - 1600 mm |
- * Denna storleksklass får enligt EN inte ställas in på brandklassade dörrar.

PRODUKTEGENSKAPER:

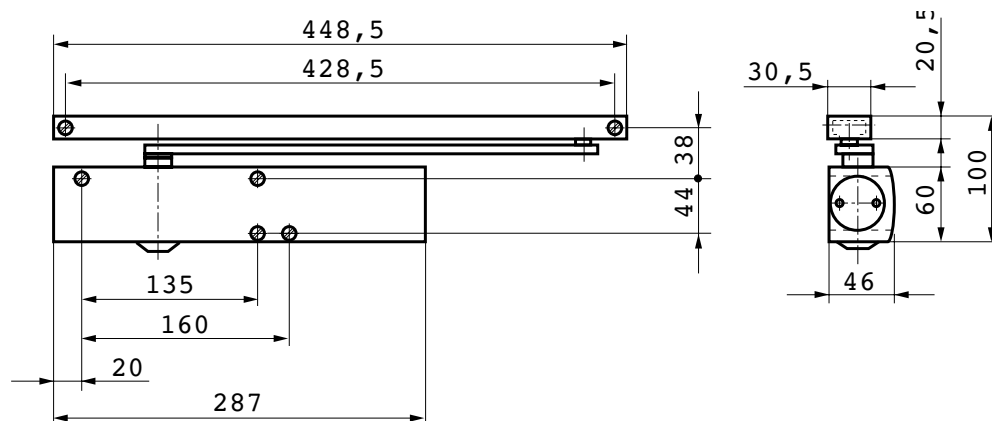
- Stilren design
- Alla funktioner justeras framifrån
- Optisk storleksindikator
- Termostabila säkerhetsventiler i öppet och stängt läge
- Justerbar stängningskraft, storlek 2-6
- Justerbar stängningshastighet 180-0°
- Justerbar öppningsbroms från 70°
- Justerbar tillslagskraft via ventil 7-0°
- Kan monteras på dörr eller karm på upp till 1400 mm dörrbladsbredd
- Standardkulör är silver, brun och vit lackerad RAL 9016
- Specialkulör enligt RAL eller NCS skala

ID NR.

Beteckning	Egenskap	ID nr.
GEZE Dörrstängare TS 5000 storlek 2-6, utan arm och glidskena	Silver	027333
	Vit RAL 9016	027335
Glidskena med arm	Silver	068221
	Vit RAL 9016	015695

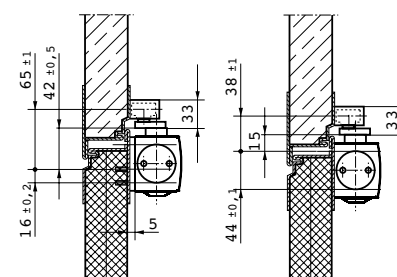
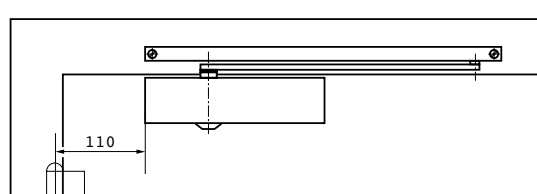
GEZE TS 5000 DÖRRSTÄNGARE MED GLIDSKENA

MÅTT TS 5000



MONTAGE

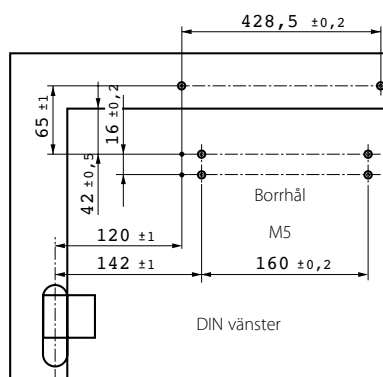
På gångjärnssidan



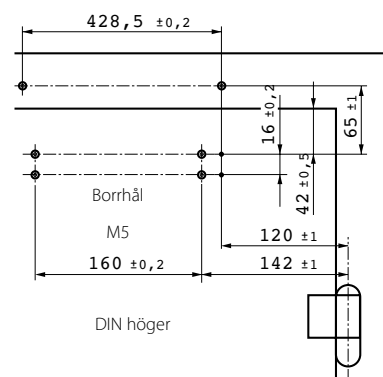
Snitt A

Snitt B

Med montageplatta

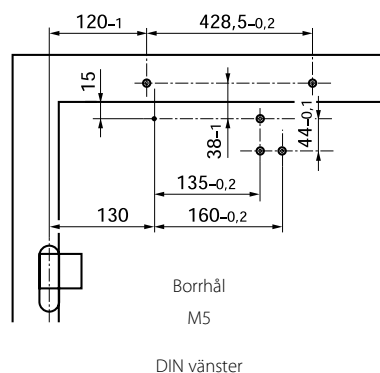


DIN vänster

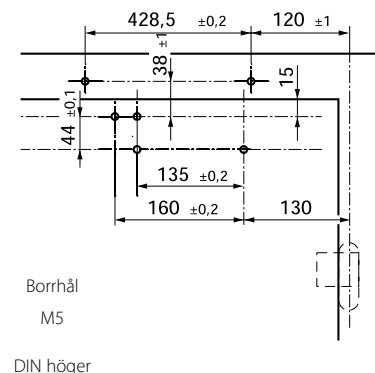


DIN höger

Utan montageplatta



DIN vänster



DIN höger

TILLBEHÖR:

- Montageplatta till dörrstängarhus och glidskena
- Universalplatta till dörrstängarhus
- Klämplatta till helglasdörr
- Glidskena med fast glidkloss
- Mekaniskt uppställningsbeslag 80-120°
- Mekanisk öppningsbegränsare
- Täckkåpa i rostfritt stål / mässing

TS 5000
VARIANTER:

- | | | | |
|---------------|---------------------------------------------------------------------------|-------------------|-------------------------------------------------------------------------------------------------------|
| ■ TS 5000 | Standardmontage på gångjärnssida | ■ TS 5000 RFS | Elektrohydrauliskuppställning, "freeswingsarm" och integrerad rökdetektor |
| ■ TS 5000 S | Standardmontage på gångjärnssida med stängningsfördröjning | ■ TS 5000 ISM | Glidskena med koordinators |
| ■ TS 5000 L | Montage anslagssida (BG) | ■ TS 5000 L ISM | Glidskena med koordinators, anslagssida (BG) |
| ■ TS 5000 E | Elektromekanisk uppställning | ■ TS 5000 E-ISM | Glidskena med elektromekanisk uppställning och koordinators |
| ■ TS 5000 L E | Elektromekanisk uppställning, montage anslagssidan (BG) | ■ TS 5000 L E-ISM | Glidskena med elektromekanisk uppställning, koordinators- anslagssida (BG) |
| ■ TS 5000 R | Elektromekanisk uppställning och integrerad rökdetektor | ■ TS 5000 R-ISM | Glidskena med elektromekanisk uppställning, koordinators och integrerad rökdetektor |
| ■ TS 5000 L R | Elektromekanisk uppställning och integrerad rökdetektor anslagssidan (BG) | ■ TS 5000 L R-ISM | Glidskena med elektromekanisk uppställning, koordinators och integrerad rökdetektor, anslagssida (BG) |
| ■ TS 5000 EFS | Elektrohydraulisk uppställning och "freeswingsarm" | | |

OM GEZE

GEZE Scandinavia AB är ett helägt dotterbolag till GEZE GmbH. GEZE är en världsledande tillverkare av manuella och automatiska dörr- och fönsterteknologisystem med dotterbolag och produktion runt om i världen. Sedan starten 1863 har design, funktion och innovation varit det centrala i GEZE's filosofi. För marknaden betyder det den senaste tekniken, kvalitet, funktionalitet och formskön design.

Vi arbetar i nära samarbete med marknadens aktörer, tillsammans utvecklar vi lösningar som förvandlar ambitiösa visioner till verklighet.

GEZE SCANDINAVIA

GEZE Sverige
Mallsingan 10
Box 7060
S-187 11 Täby
Tel. +46 (0) 8-732 34 00
Fax +46 (0) 8-732 34 99
E-mail: sverige.se@geze.com
www.geze.se

GEZE Danmark
Mårkærvej 13 J-K
DK-2630 Taastrup
Tel. +45 46 32 33 24
Fax +45 46 32 33 26
E-mail: danmark.se@geze.com
www.geze.dk

GEZE Norge
Industrivegen 34B
NO-2072 Dal
Tel. +47 63 95 72 00
Fax +47 63 95 71 73
E-mail: norge.se@geze.com
www.geze.no

