

# ABLOY motorlås

EL754, EL755

Elektromekanisk låsning



HI-O TECHNOLOGY™



EL754



EL755

## Användningsområde

ABLOY EL754, EL755 är motorlås anpassade för dörrar med modulurtag. Lämpar sig som natt- och säkerhetslåsning i dörrar med höga säkerhetskrav inom handel, kontor och industri. I daglästa eller högfrekventa dörrar rekommenderas EL754 med inbyggd dagläsfunktion i den så kallade dubbel-funktionsfallen. ABLOY EL754, EL755 får INTE användas som brandigenhållande funktion i brandcellsgräns. ABLOY EL754, EL755 kan användas i dörrar med slagdörrsautomatik.

## Funktion

Regeln och dubbel-funktionsfallen drivs av den inbyggda motorn. ABLOY EL754 är avsett att monteras med drag-handtag eller tryckplatta. Om trycke monteras kommer detta att öppna dagläsfunktionen.

ABLOY EL754, EL755 är Hi-O-enheter som kan anslutas till en Hi-O-buss. Hi-O innebär att enheterna har en inbyggd mikrodator och kommunicerar med varandra för plug-and-playinstallation, synkronisering av dörrdrift, övervakning av beteenden och för att skicka diagnostisk information. Vid användning av ABLOY EL754, EL755 i befintligt system utan Hi-O-buss krävs en styrenhet (DAC500R64) som sköter kommunikationen mellan motorlåset och omvärlden.

## Egenskaper

- ABLOY EL754 har två möjliga låsfunktioner:
  - Säkerhetsläge, öppningshastighet ca 0,6 sekunder
  - Regel och dubbel-funktionsfall låsta, öppnas med motor eller cylinder/vred
  - Dagläst läge, öppningshastighet ca 0,3 sekunder
- Regel olåst, dubbel-funktionsfall låst, öppnas med motor, cylinder/vred eller trycke
- Låset kan alltid öppnas med cylinder/vred
- Inbyggd dörrlägesgivare (magnet)
- Kan kombineras med andra Hi-O-enheter utan styrenhet, t. ex. dörrautomatik och tryckknapp

## Styrenheten DAC500R64:

- Fungerar som gränssnitt mot omvärlden, mot system utan Hi-O-buss, t. ex. passer- eller larmsystem
- Kommunicerar med Hi-O-produkter via Hi-O-buss
- Ger indikeringar till överordnat system som talar om låsets och dörrrens status
- Möjliggör komplettering med extern dörrlägesgivare (magnetkontakt)
- Styr även kompletterande dagläs så att en komplett dag/nattkombination bildas
- Aktiverar larmutgång vid funktionsstörning
- Ansluts till spänningsmatning
- Om DAC500R64 integreras med ARX passersystem skapas en totalintegrerad lösning med stor flexibilitet

**ASSA®**

**ASSA ABLOY**

ASSA ABLOY, the global leader  
in door opening solutions.

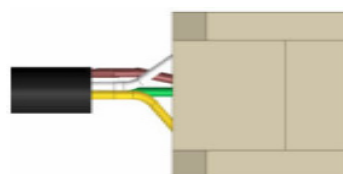
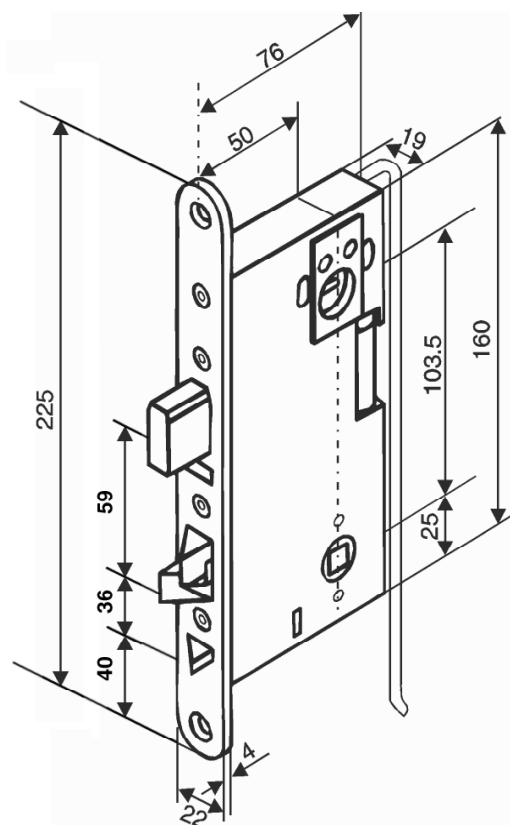
# ABLOY motorlås

EL754, EL755

Elektromekanisk låsning



HI-O TECHNOLOGY™



1. Vit	CAN high
2. Brun	CAN low
3. Grön	+
4. Gul	-
-	-
-	-

## ASSA®

### ASSA ABLOY

ASSA ABLOY, the global leader in door opening solutions, dedicated to satisfying end-user needs for security, safety and convenience.

ASSA AB  
P.O. Box 371  
SE-631 05 Eskilstuna  
Sweden

phone +46 (0)16 17 70 00  
fax +46 (0)16 17 72 10

Customer support:  
phone +46 (0)771 640 640  
fax +46 (0)16 17 73 72  
e-mail: helpdesk@assa.se

www.assa.se

#### Tekniska data

- Driftspänning 12(-10%) – 24(+10%) V DC STAB
- Strömförbrukning Vila 60 mA  
Drift 150 mA  
Start 850 mA

#### Tekniska data ABLOY EL754, EL755 + DAC500R64

- Spänning 24 VAC/VDC ±15%
- Strömförbrukning Vila 85 mA Max 900 mA
- Reläer i DAC500R64 Enpoligt växlande  
Max 50 VDC vid 1 A
- Anslutningskabel EA226 10 m, Max avstånd till kopplingspunkt i stjärnät = 10 m
- Dörrspringa Max 6 mm

#### Miljökrav

- Motorlås Temp - 20 °C – + 60 °C
- Styrenhet Temp + 5 °C – + 40 °C  
20 – 90 % relativ luftfuktighet,  
icke kondenserande

#### Tillbehör

- Styrenhet DAC500R64\*\*
- Skandinaviska ovala eller runda cylindrar
- Returfjädermedbringare\*
- Draghandtag/tryckplatta
- ABLOY slutbleck 4632\*
- Anslutningskabel EA226, 10 m\*
- Kabelöverföring EA280/EA281\*

\* ingår i sats- och halvsatsförpackning

\*\* ingår i satsförpackning